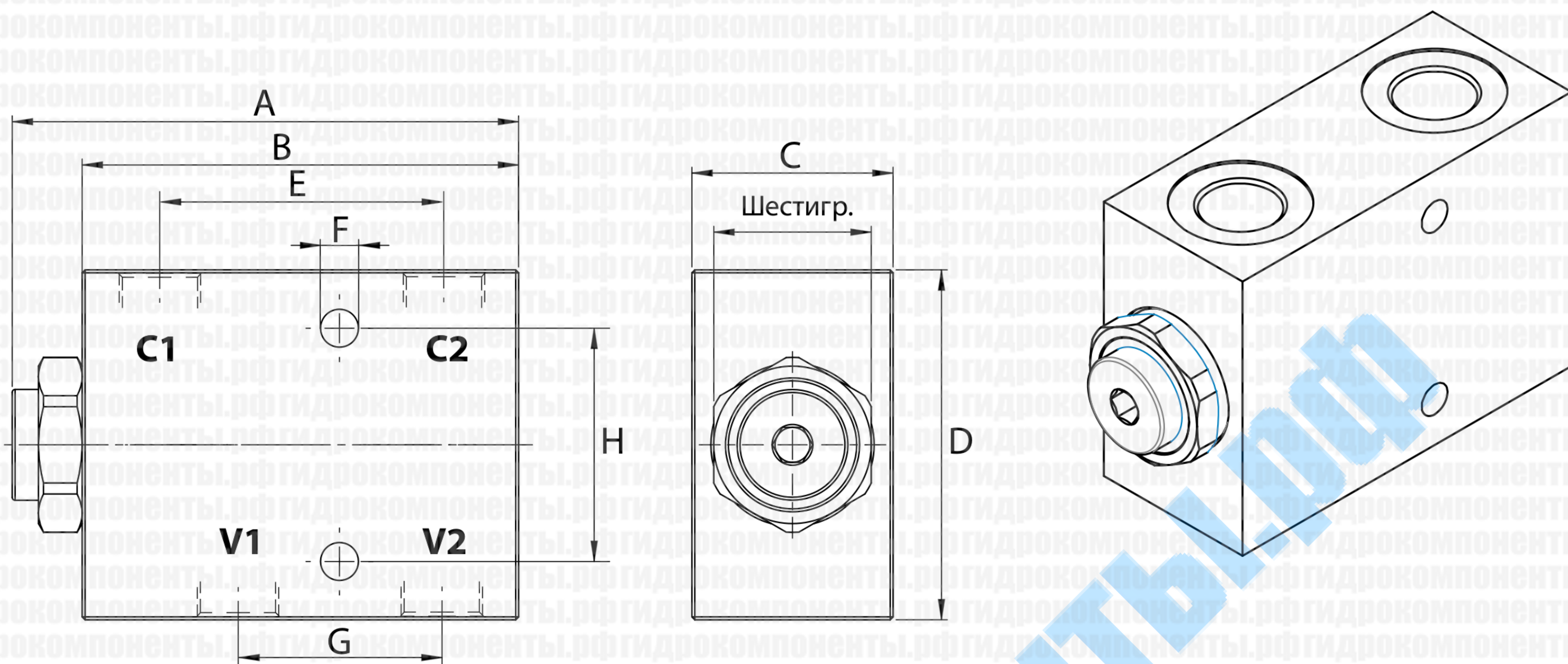
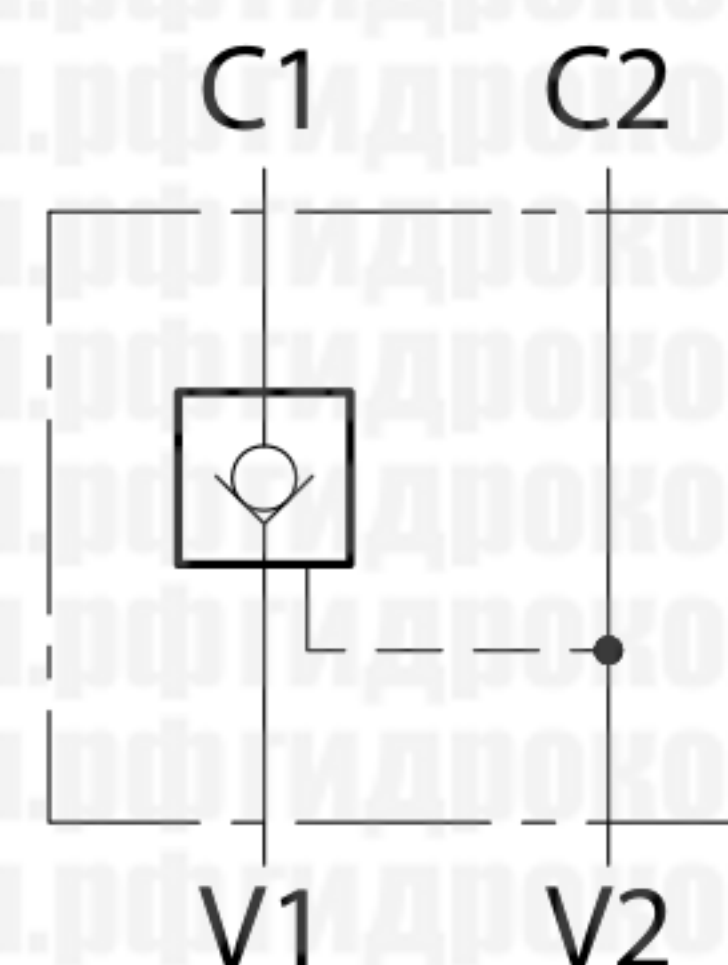


Размеры

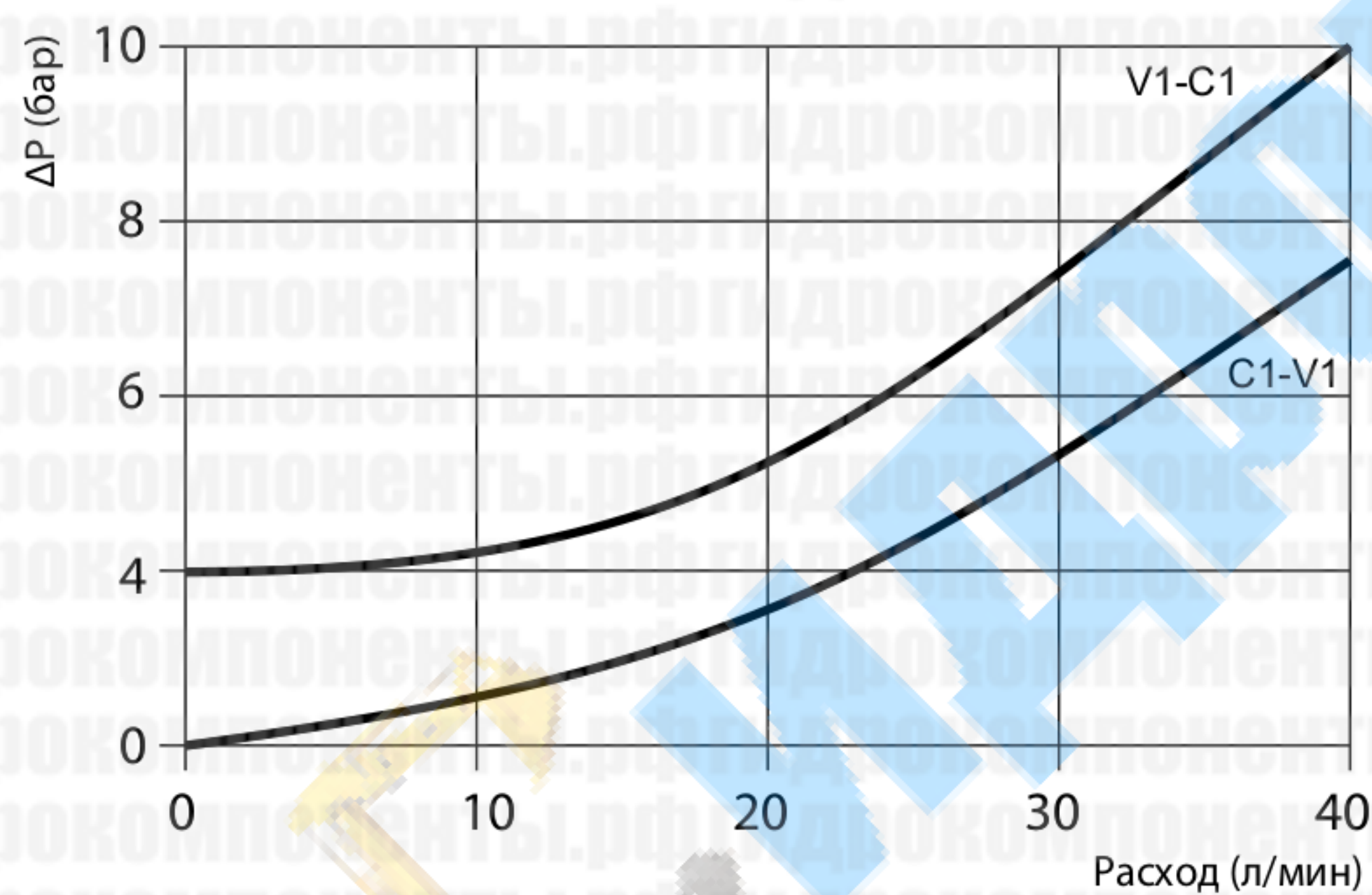


Гидравлическая схема



Типо-размер	C1-C2 V1-V2 BSP	A	B	C	D	E	F	G	H	Шест.	Масса, кг
02	3/8	95	83	35	60	49	6,5	32	40	27	0,52
25	1/2	95	83	35	60	49	6,5	32	40	27	0,48

Графики характеристик



Технические характеристики

Типоразмер	02	25
Макс. давление (бар)	260	260
Макс. расход (л/мин)	35	35
Пилотное соотношение	1:7	1:7
Давление открытия (бар)	4	4

Материалы: алюминий (корпус), закаленная сталь (внутренние части)

Расшифровка обозначения

LVSL

Резьба BSP

02	3/8
25	1/2

